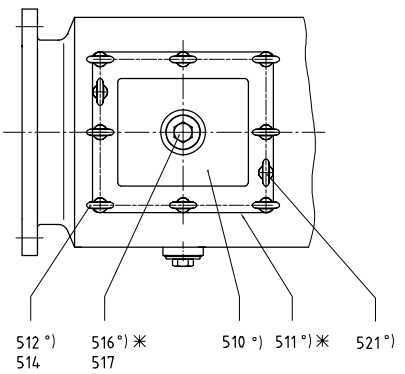
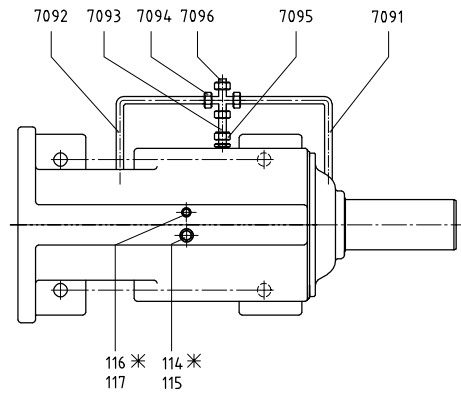
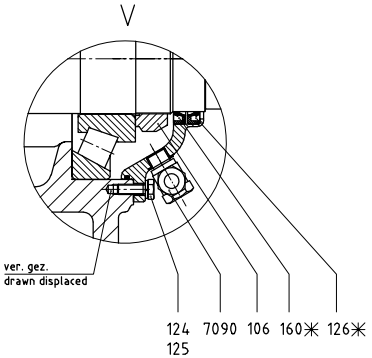
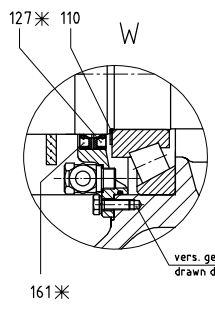
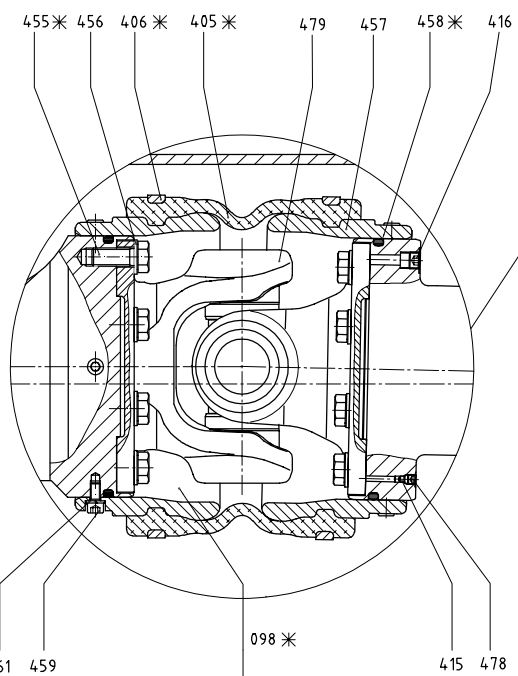
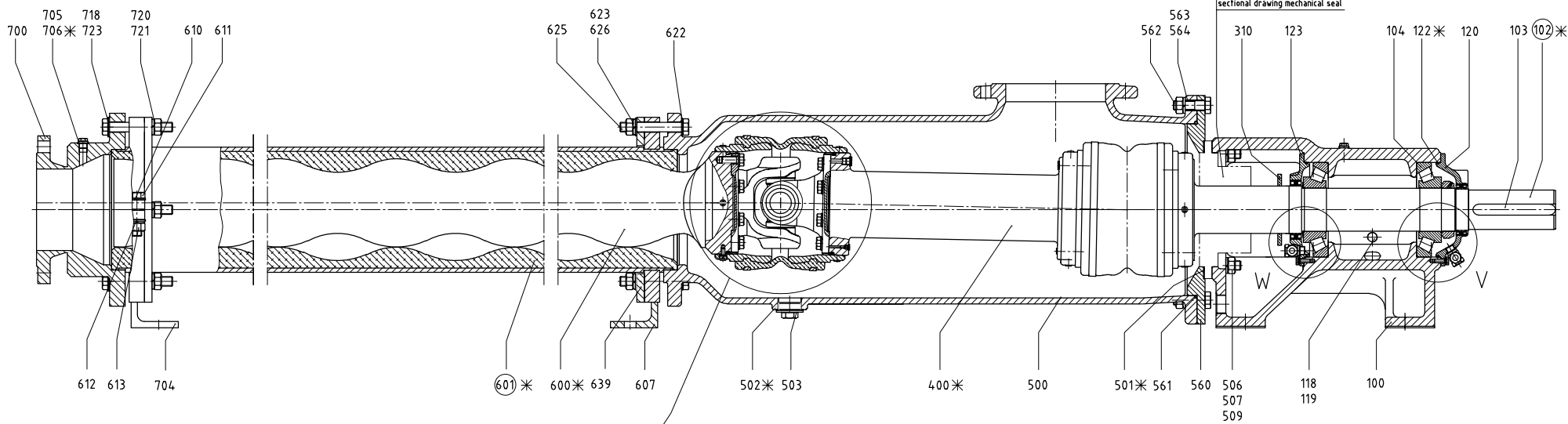


Wellenabdichtung siehe Schnittzeichnung Gleitringdichtung
 shaft sealing see sectional drawing mechanical seal



○ Werkzeug Betriebs- und Wartungsanleitung entnehmen
 tool see operating and maintenance instruction

* Verschleißteile und Dichtungen Betriebs- und Wartungsanleitung entnehmen
 Wearing parts and sealings see operating and maintenance instruction

Gelenkabdichtung mit Öl gefüllt.
 Typ und Füllmenge:
 Betriebs- und Wartungsanleitung entnehmen
 Joint cover filled with oil.
 type and filling quantity:
 see Operating and Maintenance Instruction

seepex.com

Slip Standard	Norm	Pin./Zahl	Benennung/Denomination	Zeichnungs-/Drawing-Number	Werkstoff/Material	Bemerkung/Remark	Größe/Size

Abw./Modifikation	Rev.	Bezeichnung	Name	Datum	Maßstab/Scale	Werkstoff/Material	Gewicht/Weight
01	1	060-029C1	hof	11.07.2005	1:1		

Schnittzeichnung Baureihe N (BIG)
 sectional drawing range N (BIG)

Druck: 2005
 Blatt: 2

Gezeichnet/Drawn: hof, 11.07.2005
 Geprüft/Checked: pj, 11.07.2005
 Gezeichnet/Drawn: hof, 11.07.2005
 Geprüft/Checked: pj, 11.07.2005

Übersichtszeichnung: LVL_tsz_zchng_705_170633.dwg
 Erzeugt durch/Prepared by: hof

© 2005 Seepex AG

Liability disclaimer: Diese Zeichnung ist unser Eigentum und eine nach dem Gesetz über Urheberrecht und verwandte Schutzrechte geschützt. Protection of Copyright: This drawing is our property and is protected too. To the law referring to copyright and related protective laws.

Option / option

Stck.	Pos.	DE	EN	FR
		Baureihe N (BIG)	range N (BIG)	série N (BIG)
		Schnittzeichnung Nr. 060-029_1	sectional drawing No. 060-029_1	plan no. 060-029_1
		Benennung Stck. / Pos.	denomination Qty. / Item	désignation Qté. / Poste
1	100	Antriebsgehäuse	drive casing	carter d'entraînement
1	102	Antriebswelle	drive shaft	arbre d'entraînemt
1	103	Passfeder	shaft key	clavette
2	104	Kegelrollenlager	taper roller bearing	roulement à rouleaux caniques
1	106	Wellenmutter	lock nut	écrou d'ondes
1	110	Stützscheibe	supporting ring	rondelle pour bague de frein
1	114	Verschlusschraube	screwed plug	bouchon de vidange
1	115	Dichtring	sealing ring	joint d'étanchéité
1	116	Entlüftungsventil	aeration valve	soupape d'évacuation
1	117	Dichtring	sealing ring	joint d'étanchéité
1	118	Ölstandsauge	oil level indicator	indicateur de niveau d'huile
1	119	Dichtring	sealing ring	joint d'étanchéité
1	120	Lagerdeckel	bearing cover	couvercle de roulement
2	122	O-Ring	o-ring	Joint tarique
1	123	Lagerdeckel	bearing cover	couvercle de roulement
8	124	6kt-Schraube	hexagon bolt	vis
8	125	Federring	spring washer	rondelle frein
1	126	Wellendichtring	lip seal	bague d'étanchéité d'ondes
1	127	Wellendichtring	lip seal	bague d'étanchéité d'ondes
1	160	Wellendichtring	lip seal	bague d'étanchéité d'ondes
1	161	Wellendichtring	lip seal	bague d'étanchéité d'ondes
1	310	Spritzring	splash ring	bague de projection
1	400	Gelenkwelle	cardan shaft	onde d'articulation.
2	405	Manschette	universal joint sleeve	manchette
4	406	Halteband	holding band	collier de serrage
2	415	Schmiernippel	lubrication nipple	raccord fileté de graissage
2	416	Verschlusschraube	screwed plug	bouchon de vidange
32	455	6kt-Schraube	hexagon bolt	vis
32	456	Sicherungsscheibenpaar	lock washer pair	paire de rondelle d'arrêt
4	457	Rohraussenstück	external pipe part	pièce extérieure du tuyau
4	458	O-Ring	o-ring	Joint tarique
32	459	Zylinderschraube	socket head cap screw	vis à tête cylindrique
32	461	Federing	lock washer	disque dentée
2	478	Verschlusschraube	screwed plug	bouchon de vidange
2	479	Kardangelenk	cardan joint	joint de cardan
1	500	Sauggehäuse	suction casing	carter d'aspiration
1	501	Sauggehäusedichtung	casing gasket	étanchéité du carter d'aspiration
3	502	Verschlusschraube	screwed plug	bouchon de vidange
3	503	Dichtring	sealing ring	joint d'étanchéité
4	506	Stiftschraube	stud bolt	boulon fileté
4	507	Federing	spring washer	rondelle frein
4	509	6kt-Mutter	hexagon nut	écrou
2	°) 510	Reinigungsdeckel	cleanout	couvercle de nettoyage
2	°) 511	Rundschnurring	toroidal sealing ring	joint torique
16	°) 512	Stiftschraube	stud bolt	boulon fileté
16	°) 514	Ringmutter	ring nut	écrou à anneau
2	°) 516	Verschlusschraube	screwed plug	bouchon de vidange
2	°) 517	Dichtring	sealing ring	joint d'étanchéité
4	°) 521	Ringschraube	eye bolt	anneau à vis
1	560	Zentrierdeckel	Centering cover	couvercle de centrage

Stck.	Pos.	DE	EN	FR
		Baureihe N (BIG)	range N (BIG)	série N (BIG)
		Schnittzeichnung Nr. 060-029_1	sectional drawing No. 060-029_1	plan no. 060-029_1
		Benennung Stck. / Pos.	denomination Qty. / Item	désignation Qté. / Poste
1	561	O-Ring	o-ring	Joint tarique
6	562	6kt-Schraube	hexagon bolt	vis
6	563	Federring	spring washer	rondelle frein
6	564	6kt-Mutter	hexagon nut	écrou
1	600	Rotor	rotor	rotor
1	601	Stator	stator	stator
1	607	Stützbock	trestle	ped
4	610	Scheibe	washer	rondelle
4	611	6kt-Schraube	hexagon bolt	vis
4	612	Federring	spring washer	rondelle frein
4	613	6kt-Mutter	hexagon nut	écrou
6	622	Scheibe	washer	rondelle
6	623	6kt-Mutter	hexagon nut	écrou
6	625	6kt-Schraube	hexagon bolt	vis
6	626	Federring	spring washer	rondelle frein
2	639	Ring	ring	ring
1	700	Druckstutzen	Pressure branch	bride de refoulement
1	704	Stützbock	trestle	ped
1	705	Verschlussschraube	screwed plug	bouchon de vidange
1	706	Dichtring	sealing ring	joint d'étanchéité
6	718	6kt-Schraube	hexagon bolt	vis
6	720	Federring	spring washer	rondelle frein
6	721	6kt-Mutter	hexagon nut	écrou
6	723	Scheibe	washer	rondelle
2	7090	Winkel-Schwenkverschraubung	angular swivel screw-fitting	raccord d'orientation angulaire
1	7091	Hydraulikrohr	hydraulic tube	tuyau hydraulique
1	7092	Hydraulikrohr	hydraulic tube	tuyau hydraulique
1	7093	Hydraulikrohr	hydraulic tube	tuyau hydraulique
1	7094	Kreuzverschraubung	cross union	raccordement en croix
1	7095	Einschaubverschraubung	screw-fitting	boulonnage fileté
1	7096	Stopfen	plug	bouchon
	098	seepex Öl	seepex oil	seepex l'huile
		Gelenkabdeckung mit Öl gefüllt. Zulässige Druckbelastung im Sauggehäuse max. 2.5 bar.	Joint cover filled with oil. Admissible pressure load in the suction casing: max. 2.5 bar.	Couvercle d'articulation rempli d'huile. Charge de pression admissible dans le carter d'aspiration: max. 2.5 bar.
		Typ und Füllmenge:	type and filling quantity:	sommaire pour type et quantité:
		Betriebs- und Wartungsanleitung entnehmen	see Operating and Maintenance Instruction	voir Instructions de service et d'entretien
		Verschleißteile und Dichtungen:	Wear parts and sealings:	pièces d'usure et étanchéités:
		Betriebs- und Wartungsanleitung entnehmen	see Operating and Maintenance Instruction	voir Instructions de service et d'entretien
		Werkzeuge:	Tools:	Outils:
		Betriebs- und Wartungsanleitung entnehmen	see Operating and Maintenance Instruction	voir Instructions de service et d'entretien
		versetzt gezeichnet	drawn displaced	plan séparé
	°)	Option	option	option